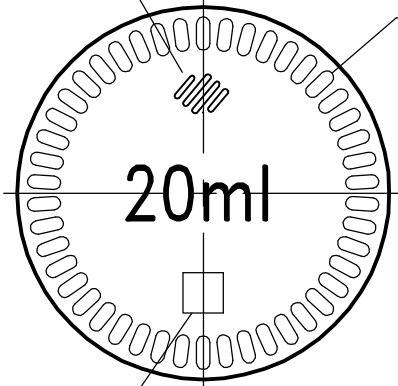


AMBLEM

TRADE MARK

46 ADET



KALIP No.

MOULD No.

Bu tasarım ANADOLU CAM SANAYİİ A.Ş. tarafından gerçekleştirilmiş olup, bütün hakları müşteriye devredilinceye kadar şirketimize aittir.

This design remains property of ANADOLU CAM SANAYİİ A.Ş. until exclusive industrial propriatry rights are duly transferred to Customer.