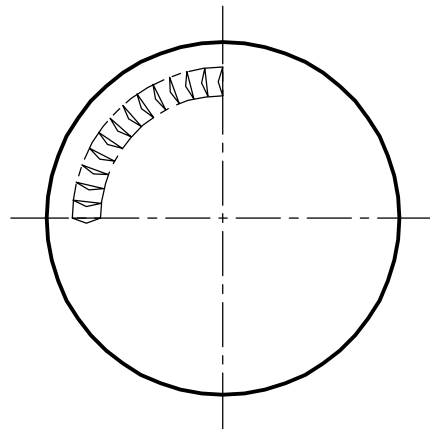
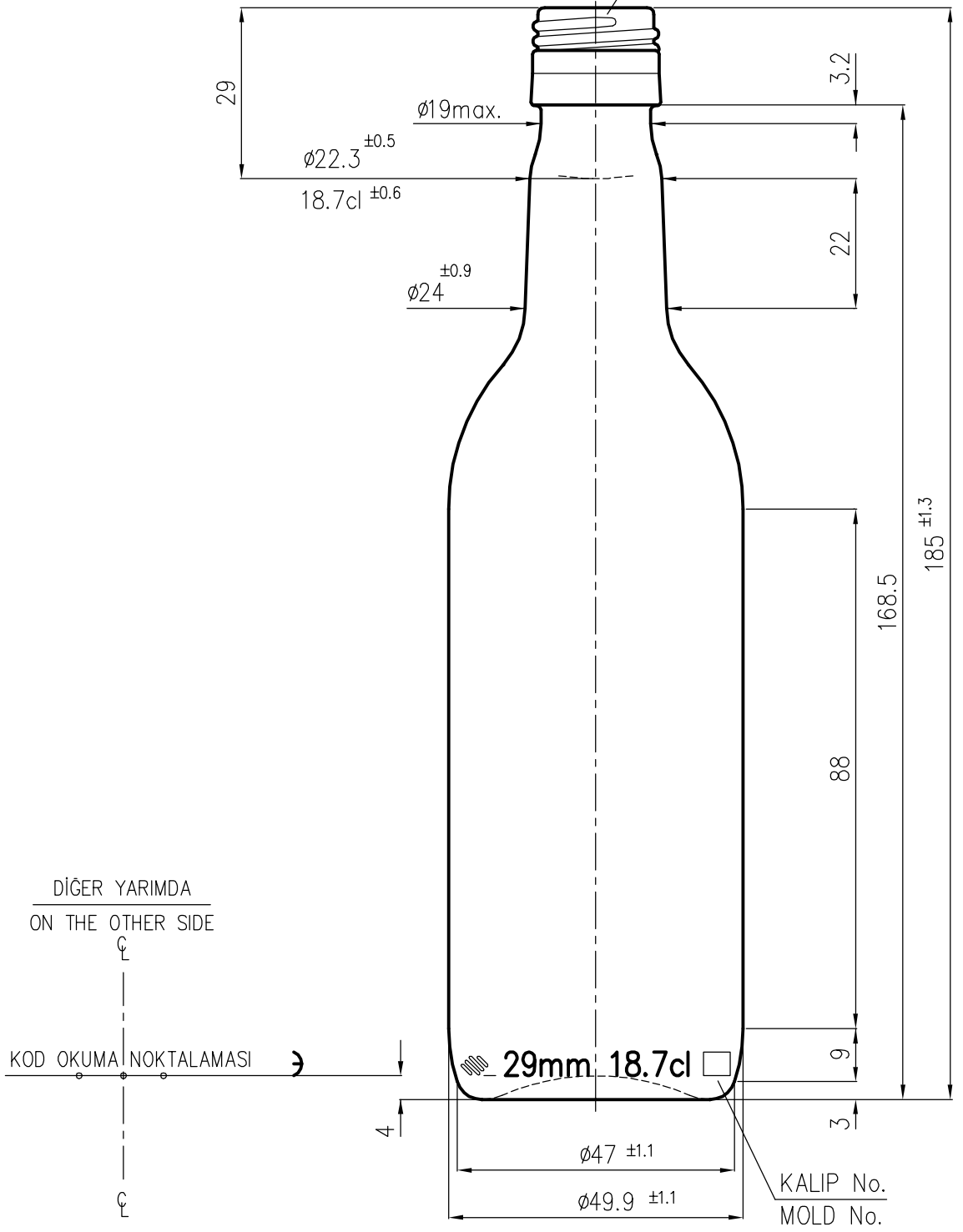


B.V.P. 22 H 30



Müşteri tarafından verilen numuneye veya teknik resme uygun olarak Şirketiniz tasarımcıları tarafından çizilmiştir.
This property is designed by the employee of ANADOLU CAM SANAYİ A.Ş. according to either prototype or technical drawing given by the Customer.