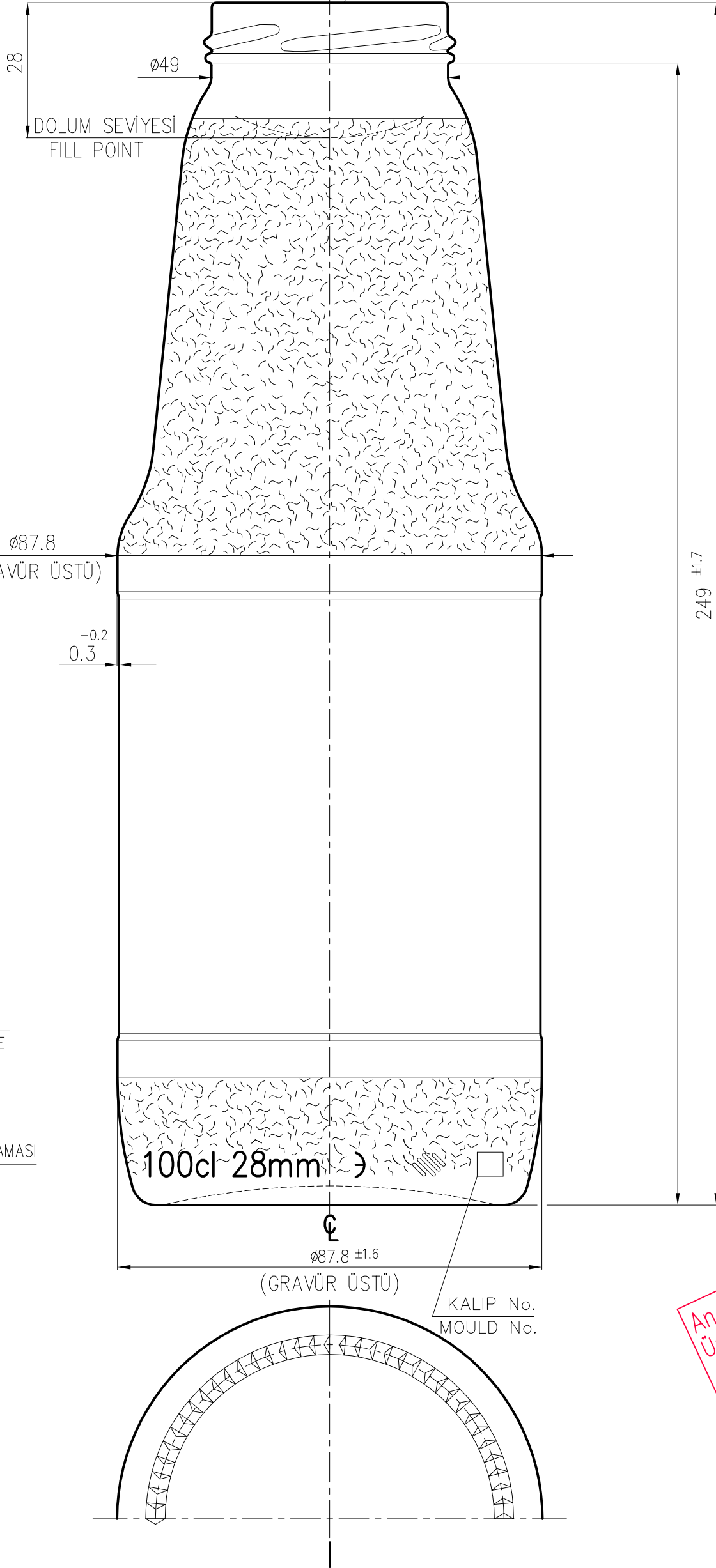


HELIX T053 REGULAR

FD136 (1)



Anadolu Cam Sanayii A.Ş.
Ürün Tasarım Müdürlüğü
tarafından çizilmiştir
30.01.2012