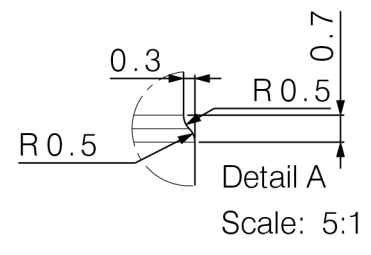
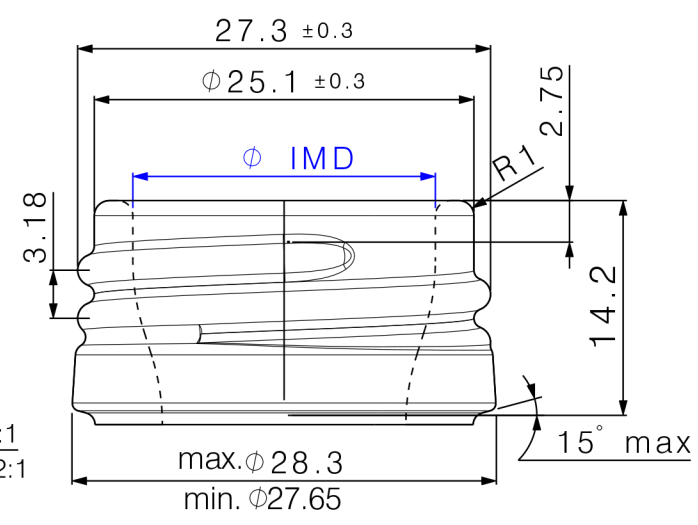
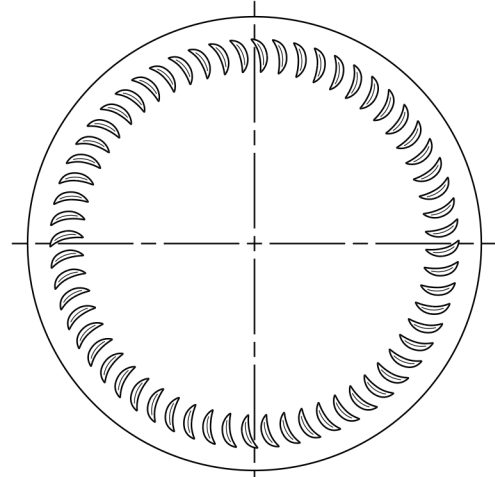


Şişecam Cam Ambalaj
Tasarım Müdürlüğü
Tarafından Çizilmiştir.
06.01.2017



MUSTERİ ONAYI ÇINDIR
FOR APPROVAL OF CLIENT
06.01.2017

KOD OKUMA NOKTALAMASI
DOT CODE
DİĞER YARIMDA
ON THE OTHER SIDE



*IMD (Inner Mouth Diameter) - Dolum cubugu capı >14mm => 18.2mm (min) -20mm (max)
- Dolum cubugu capı ≤14mm => 17.1mm (min) - 20mm (max)

* See std for details./Detaylar için std'a bakınız.

